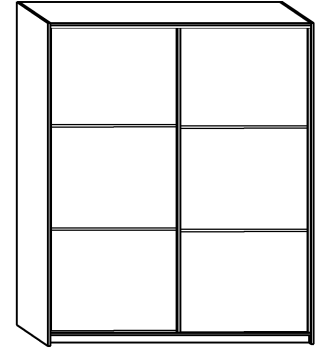


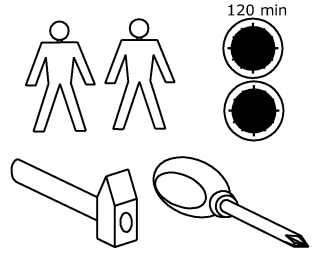


# RICO 180B

→ 180 ↑ 216 ↘ 65

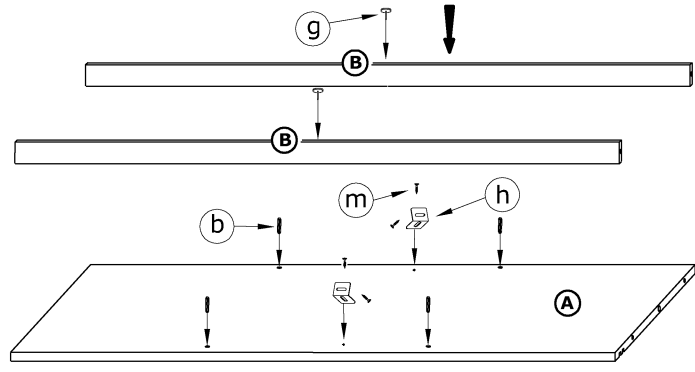


x 28 	x 15 	x 2 	x 2 
x 2 (974 mm) 	x 4 	x 6 	x 2 
x 4 	x 4 	x 4 	
x 40 (3,5 x 13) 	x 8 (6,2 x 13) 	x 130 	x 1 

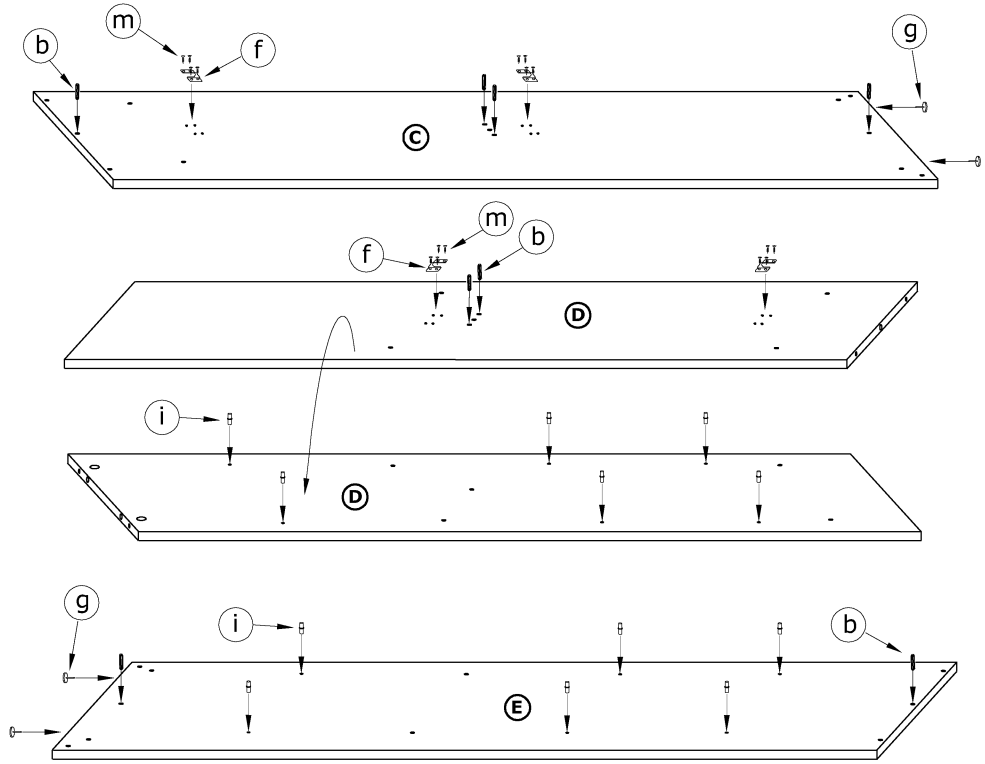


**1** - FAZY MONTAŻU      **A** - OZNACZENIE ELEMENTÓW      **a** - OZNACZENIE AKCESORIÓW

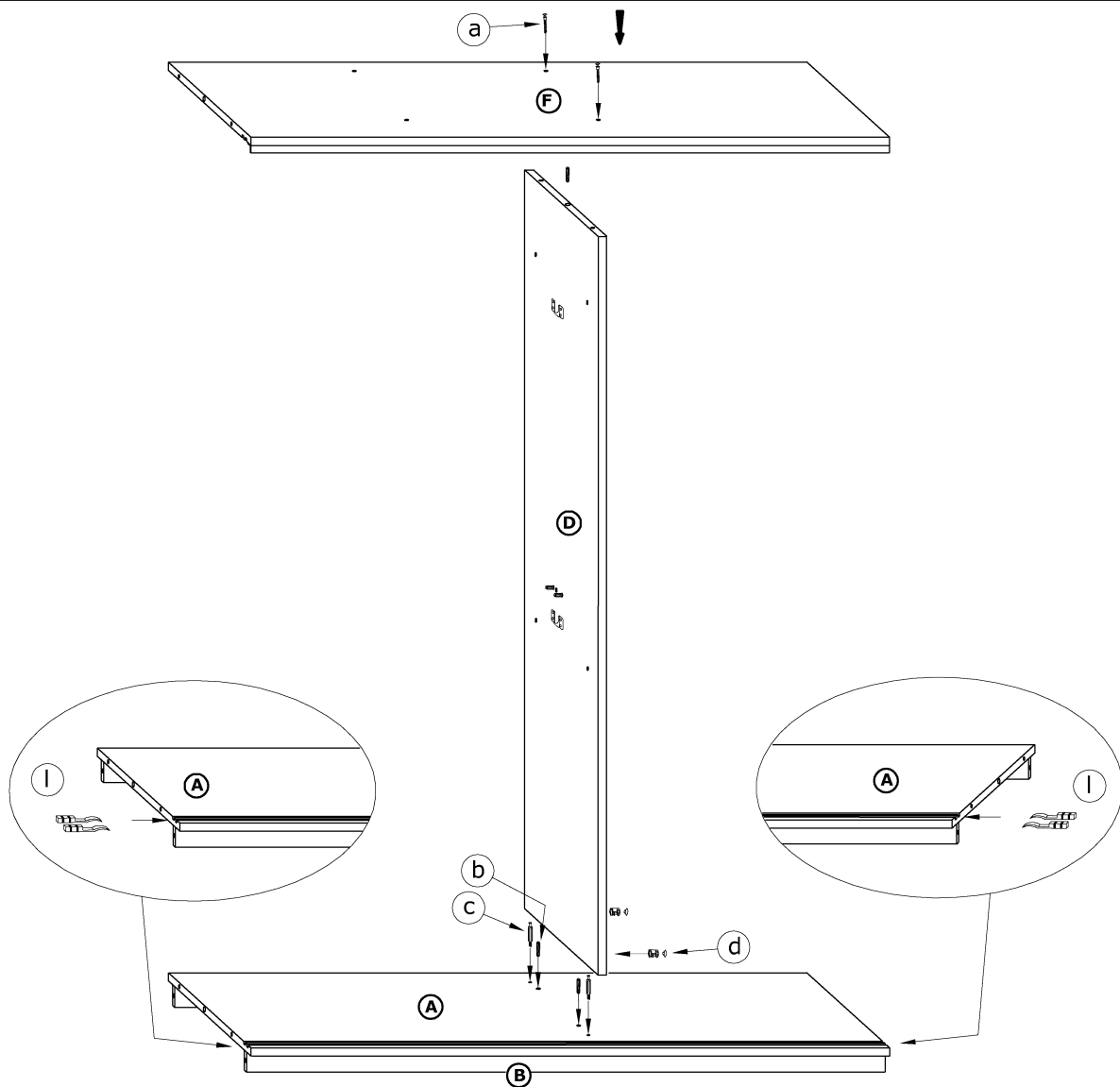
**1**



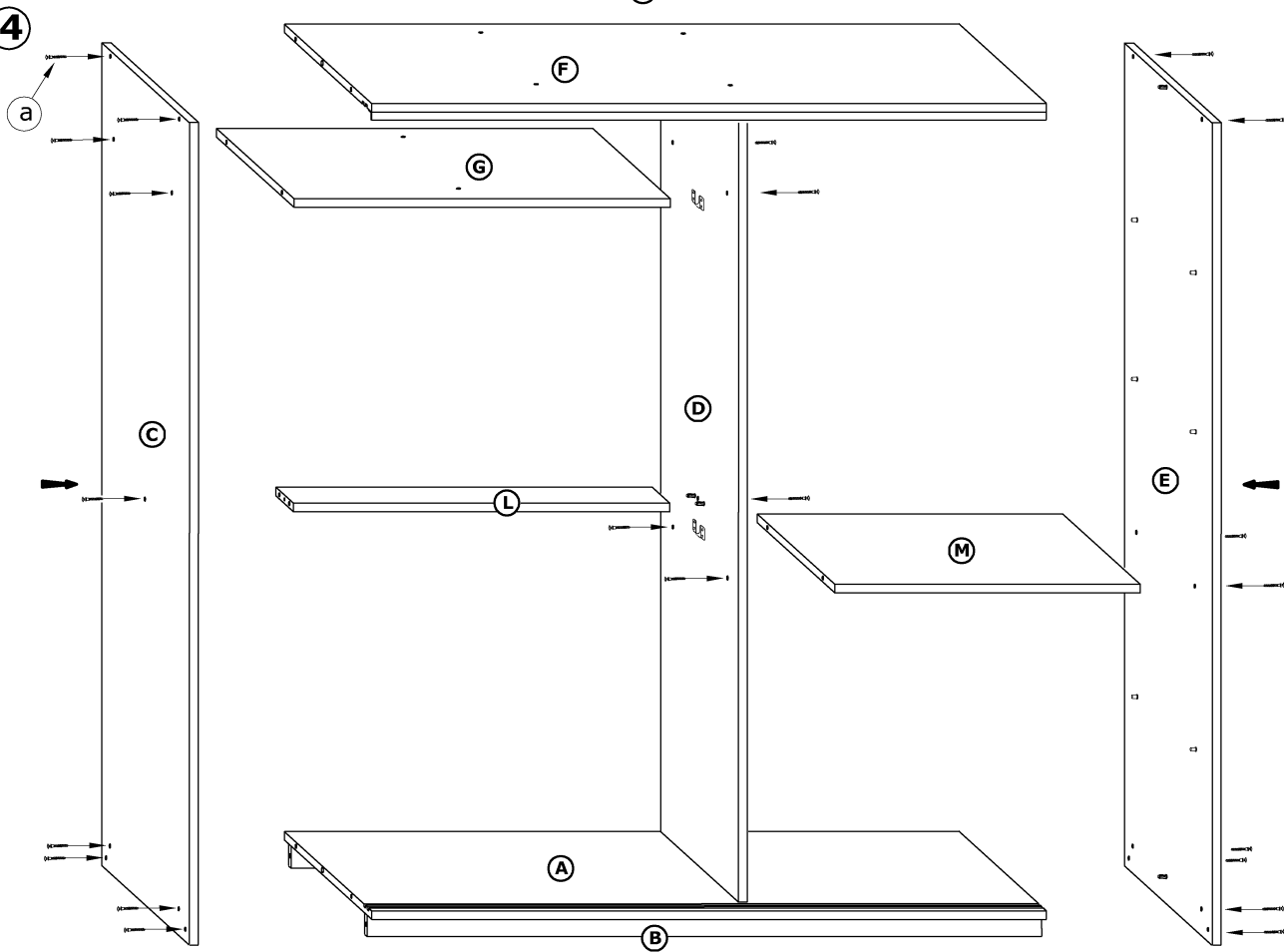
**2**



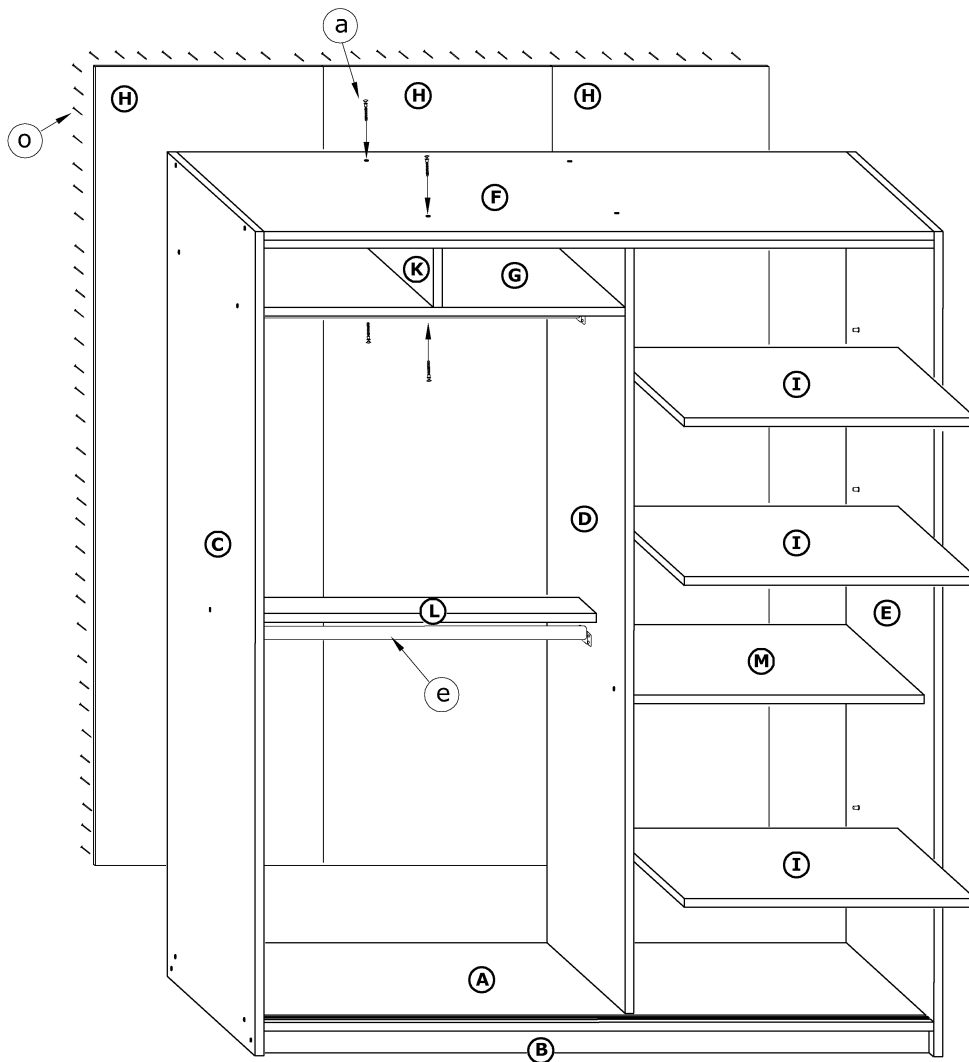
3



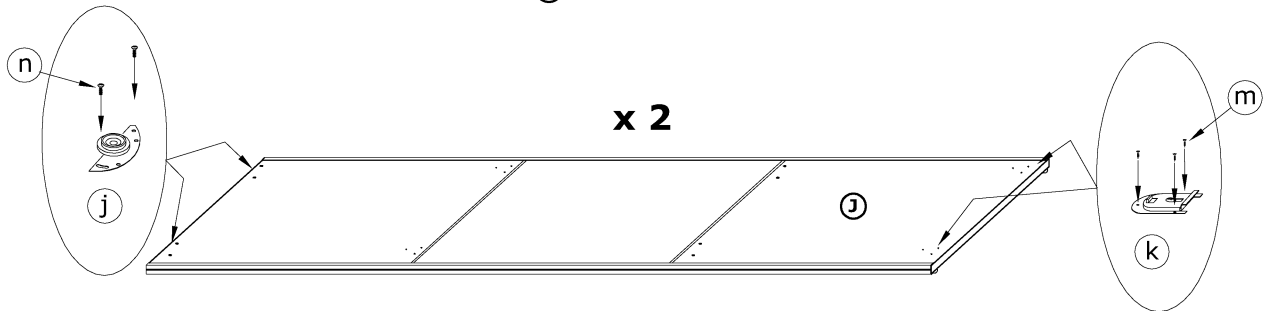
4



5



6



7

